



Aluminium Steigers



Service & Reparaties



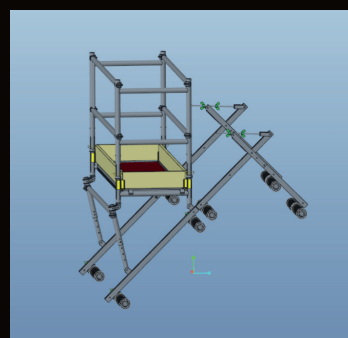
Maatwerk

Enkelzijdige of dubbelzijdige opbouw Dé manier om veilig op het dak te werken!

De Custers Schoorsteensteiger levert een flexibele oplossing: variatie in platformlengte, opbouwhoogte, hellingshoek en verlengstuklengte.

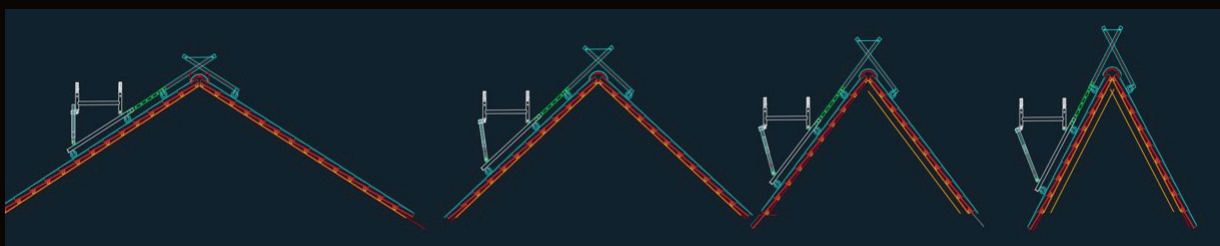
Met gebruikmaking van standaard Custers steigerdelen in combinatie met slechts 3 specifieke onderdelen (verlengstuk(ken), nokschaar en basisframe) bouwt u een veilige werkplek op het dak. De dakpannen worden beschermd tegen beschadiging door schuimrollen.

Ook bij kopgevelschoorstenen biedt dit systeem, aangevuld met een rolsteiger voorzien van platformdrager, een uiterst veilige oplossing.



Specificaties

- Veilig en flexibel
- Ook te gebruiken voor kopgevel schoorstenen
- Slechts enkele speciale delen nodig
- Nederlands fabricaat



Voor daken van 30 tot 60 graden

